

IT - Manuale d'uso e manutenzione  
ENG – Instructions for use  
FRA – Mode d'emploi  
DE – Bedienungsanleitung

# OASIS GREEN



CE

Made in Italy  
[www.studio-54.it](http://www.studio-54.it)

**STUDIO** <sup>®</sup> 54  
EXPERTISE IN REFRIGERATION

## IT – INDICE

### ISTRUZIONI D'USO

1. Premessa	p.4
2. Introduzione	p.4
3. Avvertenze generali	p.4
4. Norme elementari di sicurezza	p.4
5. Norme generali	p.4
6. Controlli preliminari	p.4
7. Termini di garanzia	p.5
8. Caratteristiche	p.5
9. Installazione	p.5
9.1 Posizionamento	p.5
9.2 Ambiente	p.6
9.3 Pulizia e manutenzione	p.6
9.4 Sostituzione del cavo di alimentazione	p.7
10. Anomalie di funzionamento	p.7
11. Smaltimento	p.7
12. Quadro comandi	p.7
13. Accensione e spegnimento	p.8
13.1 Impostazione del setpoint	p.8
13.2 Sbrinamento manuale	p.8
13.3 Blocco/Sblocco della tastiera	p.9
13.4 Tacitazione del buzzer (Se presente)	p.9

### TARGHETTA CE **p.28**

### SCHEMI ELETTRICI **p.29**

### DISEGNI TECNICI **p.33**

## EN – INDEX

### INSTRUCTION FOR USE

1. Foreword	p.10
2. Introduction	p.10
3. Preliminary checks	p.10
4. Elementary safety measures	p.10
5. Characteristics	p.10
6. Preliminary checks	p.10
7. Warranty terms	p.11
8. Features	p.11
9. Installation	p.11
9.1 Positioning	p.11
9.2 Ambient	p.12
9.3 Cleaning and maintenance	p.12
9.4 Electric wire substitution	p.13
10. Troubleshooting	p.13
11. Correct disposal	p.13
12. Control panel	p.13
13. Switching on and turning off	p.14
13.1 Setpoint setting	p.14
13.2 Manual defrosting	p.14
13.3 Locking/unlocking the keyboard	p.15
13.4 Silencing the Buzzer (If available)	p.15

### CE PLATE **p.28**

### WIRING SCHEME **p.29**

### TECHNICAL DRAWINGS **p.33**

## **FRA – INDEX**

### **MODE D'EMPLOI**

1. Avant-propos	p.16
2. Introduction	p.16
3. Mises en garde générales	p.16
4. Normes élémentaires de sécurité	p.16
5. Normes générales	p.16
6. Contrôles préparatoires	p.16
7. Termes de garantie	p.17
8. Caractéristiques	p.17
9. Installation	p.17
9.1 Positionnement	p.17
9.2 Ambiance	p.18
9.3 Nettoyage et manutention	p.18
9.4 Substitution du câble d'alimentation	p.19
10. Anomalies de fonctionnement	p.19
11. Ecoulement	p.19
12. Ecran régulateur digital	p.19
13. Allumage/arrêt de l'instrument de façon manuelle	p.20
13.1 Configuration du point de consigne de travail	p.20
13.2 Activation du dégivrage en mode manuel	p.20
13.3 Blocage/déblocage du clavier	p.21
13.4 Arrêt de l'avertisseur sonore (Si présent)	p.21
<b>PLAQUE CE</b>	<b>p.28</b>
<b>SCHÉMA ÉLECTRIQUE</b>	<b>p.29</b>
<b>DESSIN TECHNIQUE</b>	<b>p.33</b>

## **DE – INDEX**

### **GEBRAUCHSHANDBUCH**

1. Vorwort	p.22
2. Einführung	p.22
3. Allgemeine Vorsicht	p.22
4. Grundlegende Sicherheitsnormen	p.22
5. Allgemeine Regeln	p.22
6. Kontrollen vor Inbetriebnahme	p.22
7. Garantiebedingungen	p.23
8. Eigenschaften	p.23
9. Installation	p.23
9.1 Lage	p.23
9.2 Raum	p.24
9.3 Reinigung und Wartung	p.24
9.4 Ersatzung des elektrischen Kabels	p.25
10. Fehlfunktionen	p.25
11. Entsorgung	p.25
12. Schalttafel	p.25
13. Manuelle Einschaltung/Ausschaltung des Gerätes	p.26
13.1 Einstellung des Betriebssollwertes	p.27
13.2 Manuelle Aktivierung des Abtauens	p.27
13.3 Sperre/Freigabe der Tastatur	p.27
13.4 Abschaltung des Summens (Falls vorhanden)	p.27
<b>CE ETIKETT</b>	<b>p.28</b>
<b>ELEKTRISCHER SCHALTPLAN</b>	<b>p.29</b>
<b>TECHNISCHE ZEICHNUNGEN</b>	<b>p.33</b>

# ISTRUZIONI D'USO

## 1. Premessa

Complimenti per aver scelto uno dei nostri prodotti, frutto di esperienze tecnologiche e di una continua ricerca per un prodotto superiore in termini di sicurezza, affidabilità e prestazioni.

In questo manuale troverete tutte le informazioni ed i consigli per poter operare nel massimo della sicurezza ed efficienza. Buon lavoro.

## 2. Introduzione

Questa pubblicazione fornisce le istruzioni per l'uso e la manutenzione.

E' **NECESSARIO ATTENERSI SCRUPOLOSAMENTE** alle istruzioni contenute in questo libretto. **USARE ESCLUSIVAMENTE RICAMBI ORIGINALI.**

Le istruzioni, i disegni, le tabelle e tutto quel che è contenuto nel seguente fascicolo sono di natura tecnica, riservata e per questo ogni informazione non può essere comunicata a terzi senza l'autorizzazione scritta della Ditta costruttrice che ne è la proprietaria esclusiva e che si riserva il diritto di apportare senza preavviso tutte quelle modifiche che riterrà opportune. In caso di contestazione il testo valido di riferimento rimane l'italiano

## 3. Avvertenze generali

Si raccomanda di leggere attentamente le istruzioni del libretto di uso e manutenzione, ricordando che il libretto stesso è parte integrante della macchina e va conservato con cura.

Se doveste perderlo o rovinarlo richiedetene un'altra copia specificando il modello e la data di acquisto dell'apparecchio.

LA DITTA COSTRUTTRICE PERTANTO DECLINA OGNI RESPONSABILITA' PER DANNI DERIVANTI DA:

- USO IMPROPRIO
- UTILIZZO DI PEZZI DI RICAMBIO NON ORIGINALI
- MODIFICHE NON AUTORIZZATE SUL MODELLO
- INOSSERVANZA DELLE ISTRUZIONI DEL MANUALE

## 4. Norme elementari di sicurezza



- Non effettuare interventi sulle parti elettriche prima di aver tolto la tensione, il contatto può causare la morte.
- Non utilizzare la macchina con mani o piedi umidi o bagnati.
- Non effettuare operazioni di pulizia con l'apparecchio collegato alla rete di alimentazione.
- Non inserire cacciaviti, utensili da cucina o quant'altro tra le parti in movimento o le protezioni.

Utilizzare per l'allacciamento elettrico una presa di corrente a norma di sicurezza dotata di salvavita, ed assicurarsi che la tensione e portata della rete siano adeguati all'assorbimento del motore indicati nella targhetta CE

**ATTENZIONE !!! NON EFFETTUARE INTERVENTI SULLE PARTI ELETTRICHE PRIMA DI AVER TOLTO LA TENSIONE, IL CONTATTO PUO' CAUSARE LA MORTE**

## 5. Norme general

Le caratteristiche principali: dimensioni, ecc. sono specificati ed identificati dalla targhetta CE.

## 6. Controlli preliminari

Al ricevimento dell'apparecchio verificare subito che non vi siano stati danni da trasporto. Sballate l'apparecchio ed assicuratevi che gli accessori siano stati aggiunti all'imbollo.

In caso di avarie di trasporto formalizzate subito le Vostre riserve all'autista; entro un termine di tre giorni, tali riserve dovranno essere confermate tramite lettera raccomandata all'autotrasportatore e copia per conoscenza alla ditta o al distributore autorizzato. Ogni reclamo deve pervenirci entro otto giorni, oltre questo termine non verrà accettato.

## 7. Termini di garanzia

Le apparecchiature sono coperte da garanzia di 12 mesi dalla data dell'acquisto (escluse parti elettriche). I pezzi di ricambio eventualmente forniti in garanzia verranno resi franco ns. magazzino. In caso di forniture di materiale in garanzia/sostituzione il materiale stesso sarà fornito/sostituito solo dopo la restituzione del materiale difettoso coperto da garanzia.

**Il costruttore declina ogni responsabilità nel caso di uso improprio dell'apparecchio.**

**L'installazione deve essere effettuata esclusivamente da un tecnico specializzato.**

**Per qualsiasi problema di carattere tecnico e le eventuali richieste di intervento o assistenza è necessario rivolgersi esclusivamente al proprio rivenditore o centro di assistenza autorizzato.**

**Le informazioni necessarie per il rivenditore o centro assistenza si trovano sulla targhetta CE.**

## 8. Caratteristiche

Gli apparecchi sono progettati, costruiti e collaudati per assicurare la conservazione di bevande e derrate alimentari per brevi periodi di tempo. Ogni altro uso è improprio.

Tabella con tempi massimi di conservazione

	CONSERVAZIONE PRODOTTI FRESCHI (TN)		CONSERVAZIONE PRODOTTI CONGELATI (BT)	
	Temperatura	Durata (settimane)	Temperatura	Durata (mesi)
Carni	-1 ÷ +2°C	1 – 3	-18°C	6 – 9
Frutta	0 ÷ +15°C	2 – 4	-18°C	12
Pesce	-1 ÷ +2°C	1	-18°C	2 – 4
Latticini	0 ÷ +4°C	Varia	-18°C	6 – 12
Vegetali	0 ÷ +10°C	2 – 6	-18°C	6 – 12
Bibite	+2 ÷ +15°C	/	-18°C	/

## 9. Installazione

Una volta sballato il refrigeratore, sistemarlo nella posizione definitiva, la zona più fresca e arieggiata del locale garantisce un funzionamento ottimale e una riduzione dei consumi energetici, essendo l'impianto meno sollecitato.

Verificare il livellamento del refrigeratore e l'allineamento delle porte regolando l'altezza dei piedini ove necessario.

Assicurarsi che la presa di corrente sia in zona facilmente accessibile.

Togliere la pellicola in PVC di rivestimento interna ed esterna del prodotto.

Assicurarsi che l'impianto elettrico preveda un interruttore differenziale (salvavita).

E' obbligatoria la messa a terra dell'impianto.

Nel caso in cui il prodotto non venga tenuto in funzione per molto tempo, assicurarsi di scollegare la presa di alimentazione.

### 9.1 Posizionamento

L'installatore deve verificare le prescrizioni in materia antincendio e posizionare la macchina nel completo rispetto delle norme di legge antinfortunistiche e delle vigenti normative.

Poiché l'apparecchio utilizza un condensatore ad aria, durante il posizionamento bisogna tener conto di tale caratteristica mantenendo libero il lato d'entrata dell'aria di raffreddamento; inoltre si dovrà mantenerlo ad almeno 20 cm da muri o altre eventuali apparecchiature dal lato di uscita dell'aria in modo da ottenerne le migliori prestazioni. Evitare di posizionare la macchina in luoghi chiusi o scarsamente areati, esposto direttamente ai raggi solari e in ogni caso mantenere lontano da eventuali fonti di calore.

## 9.2 Ambiente

Generalmente i gruppi frigoriferi condensanti ad aria lavorano con temperatura ambiente max. 32° C, in ambienti con temperature superiori non sono garantite le prestazioni dichiarate.

### Note

Per una corretta installazione:

- Verificare i collegamenti elettrici
- Verificare l'assorbimento a macchina collegata
- Avviare il frigorifero e lasciare che raggiunga la temperatura desiderata prima di inserire le derrate alimentari.

Se l'apparecchio è stato trasportato in maniera non idonea (es. non verticale, o sulla schiena), aspettare almeno 4 ore prima dell'accensione. In riferimento alle specifiche richieste del cliente, informare lo stesso sull'esatto utilizzo della macchina.

## 9.3 Pulizia e manutenzione

La pulizia e la manutenzione ordinaria possono essere eseguite da personale non specializzato solo seguendo scrupolosamente le istruzioni di seguito riportate.

Prima di iniziare qualsiasi operazione, scollegare l'alimentazione elettrica dell'apparecchio.

Lavare l'interno della cella con acqua e detersivi neutri, senza getti d'acqua e senza materiali abrasivi, quindi asciugare accuratamente e posizionare le griglie secondo le esigenze (Eseguire la suddetta operazione almeno ogni sei mesi).

Regolare la centralina, seguendo le istruzioni, sulla temperatura di esercizio desiderata ( da + 15°C a - 2°C per il modello TN e da -18°C a -20°C per il modello BT).

Pulire periodicamente il condensatore usando un pennello o un aspira-polvere solo dopo aver tolto la spina dalla rete elettrica e avendo cura di non piegare le alette in alluminio.

ATTENZIONE!! Il condensatore presenta bordi taglienti, indossare dei guanti protettivi durante la pulizia.

Il frigo non è adibito al raffreddamento di derrate alimentari appena cotte o vivande calde.

I prodotti all'interno della cella devono essere disposti in corrispondenza delle griglie senza superarne il perimetro in modo tale da garantire un passaggio d'aria ottimale. Nei frigoriferi a bassa temperatura (freezer con temperatura negativa) introdurre solo prodotti già congelati. Nel caso si debbano introdurre elementi non congelati, accertarsi che essi non superino il 10% del contenuto della cella. Le porte dell'apparecchio dovranno essere aperte il minor numero di volte possibili durante la fase di sbrinamento.

Al fine di eseguire una adeguata manutenzione dell'apparecchio, l'utilizzatore, il manutentore o il personale non specializzato devono in primo luogo tenere conto delle norme elementari di sicurezza richiamate al paragrafo AVVERTENZE GENERALI.

E' inoltre obbligatorio non rimuovere i dispositivi di sicurezza e le protezioni durante la manutenzione ordinaria.

**IN CASO CONTRARIO LA DITTA COSTRUTTRICE DECLINA QUALSIASI RESPONSABILITA' PER DANNI O INCIDENTI CAUSATI DALLA NON OSSERVANZA DEL SOPRASCritto OBBLIGO.**

Tenute presenti le precedenti regole la pulizia della cella va eseguita giornalmente in modo da garantire la migliore qualità e la perfetta igienicità dei prodotti trattati, si possono usare acqua e detersivi non abrasivi. Lavare e risciacquare utilizzando un panno o una spugna.

**N.B. NO CORPI APPUNTITI O ABRASIVI, NO SOLVENTI O DILUENTI**

Mantenere pulito inoltre il condensatore per una migliore circolazione d'aria rimuovendo dalle alette dello stesso polvere e quant'altro; per accedere al condensatore bisogna per prima cosa togliere tassativamente la spina dall'alimentazione elettrica, svitare il pannello anteriore facendo attenzione a non mettere in eccessiva trazione i collegamenti elettrici. Utilizzare un aspirapolvere al fine di non disperdere la stessa nell'ambiente circostante. Non raschiare con corpi appuntiti o abrasivi.

Al termine rimontare il pannellino avendo cura di serrare le viti di fissaggio.

In caso di manutenzione straordinaria all'impianto frigorifero, è possibile rimuovere il pannello laterale; tali operazioni in ogni caso possono essere effettuate solamente da frigoristi o tecnici autorizzati e comunque dopo aver scollegato la spina dall'alimentazione elettrica.

**N.B. PORTATA MASSIMA PER RIPIANO 20 kg CAD.**

Pulire le guarnizioni solamente con un panno morbido e acqua, non usare prodotti aggressivi o corrosivi.

## 9.4 Sostituzione del cavo di alimentazione

Se il cavo di alimentazione viene danneggiato, la sua sostituzione deve essere eseguita solo dalla ditta costruttrice o dal servizio di assistenza della stessa oppure da un tecnico qualificato, in ogni caso assicurarsi di aver tolto la spina dalla rete elettrica prima di procedere a tale operazione.


## 10. Anomalie di funzionamento

Se vi è una elevazione anomala della temperatura interna dell' apparecchio, occorre verificare in primo luogo se:

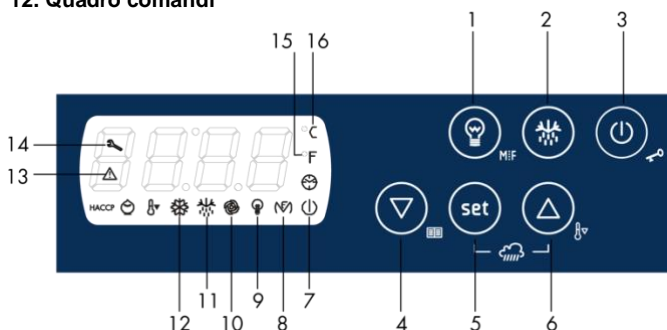
- la spina della presa di corrente è ben introdotta in sede
- la tensione non sia soggetta a variazioni  $\pm 10\%$

In caso di anomalie e quando questi due dati siano corretti, è opportuno chiamare il vostro fornitore. Indicategli il tipo di apparecchio ed il numero di fabbricazione: questi dati sono indicati sulla targhetta segnaletica di ogni apparecchio.

## 11. Smaltimento

 Oggetto: Decreto Legislativo n. 151 del 25/07/2005 (ROHS – RAEE)  
 Attuazione delle direttive 2002/95/CE, 2002/96/CE e 2003/108/CE, relative alla riduzione dell'uso di sostanze pericolose nelle apparecchiature elettriche ed elettroniche, nonché allo smaltimento dei rifiuti (G.U. del 29-07-2005 n. 175 del - S.O. n. 135) **Corretto smaltimento del prodotto (rifiuti elettrici ed elettronici)** (Applicabile nei paesi dell'Unione Europea e in quelli con sistema di raccolta differenziata). Il marchio sopraesposto, riportato sul prodotto o sulla sua documentazione, indica che l'apparecchiatura non deve essere smaltita con altri rifiuti domestici al termine del ciclo di vita. Per evitare eventuali danni all'ambiente o alla salute causati dall'inopportuno smaltimento dei rifiuti, si invita l'utente a separare questo prodotto da altri tipi di rifiuti e di riciclarlo in maniera responsabile per favorire il riutilizzo sostenibile delle risorse materiali. Gli utenti domestici sono invitati a contattare il rivenditore presso il quale è stato acquistato il prodotto o l'ufficio locale preposto per tutte le informazioni relative alla raccolta differenziata e al riciclaggio per questo tipo di prodotto. Gli utenti aziendali sono invitati a contattare il proprio fornitore e verificare i termini e le condizioni del contratto di acquisto. Questo prodotto non deve essere smaltito unitamente ad altri rifiuti commerciali. Per il non corretto smaltimento dei prodotti a marchio RAEE sono previste sanzioni pecuniarie applicabili all'utente inadempiente.

## 12. Quadro comandi



### TASTI LED

1	<b>AUSILIARIO</b>	Accensione/spengimento della luce della cella in modo manuale, se presente. Premere e rilasciare il tasto AUSILIARIO: il LED luce si accenderà/spegnerà
2	<b>SBRINAMENTO</b>	Tenere premuto il tasto SBRINAMENTO per 4 s. Se non sono soddisfatti i requisiti preimpostati no sbrinamento

3	<b>ON/STAND-BY</b>	Tenere premuto il tasto ON/stand-by per 2 s: il LED on/stand-by si spegnerà/accenderà
4	<b>DOWN</b>	Scorre le voci del menu Decrementa i valori
5	<b>SET</b>	Permette di cambiare il set di lavoro
6	<b>UP</b>	Scorre le voci del menu Incrementa i valori
7	<b>LED ON/STAND-BY</b>	LED on/stand-by se è acceso, lo strumento sarà nello stato stand-by
8	<b>LED multifunzione</b>	<ul style="list-style-type: none"> <li>• l'uscita ausiliaria sarà stata accesa in modo manuale</li> <li>• le resistenze della porta saranno accese</li> </ul>
9	<b>LED luce cella</b>	se è acceso, la luce della cella sarà stata accesa in modo manuale
10	<b>LED ventilatore dell'evaporatore</b>	<ul style="list-style-type: none"> <li>• se è acceso, il ventilatore dell'evaporatore sarà acceso</li> <li>• se lampeggia, sarà in corso il fermo ventilatore dell'evaporatore</li> </ul>
11	<b>LED sbrinamento</b>	se è acceso: <ul style="list-style-type: none"> <li>• sarà in corso lo sbrinamento</li> <li>• sarà in corso il pregocciolamento</li> </ul> se lampeggia: <ul style="list-style-type: none"> <li>• sarà richiesto lo sbrinamento ma sarà in corso una protezione del compressore:</li> <li>• sarà in corso il gocciolamento</li> </ul>
12	<b>LED compressore</b>	Se è acceso, il compressore sarà acceso se lampeggia: <ul style="list-style-type: none"> <li>• sarà in corso la modifica del setpoint di lavoro</li> <li>• sarà in corso una protezione del compressore</li> </ul>
13	<b>LED allarme</b>	Se è acceso, sarà in corso un allarme o un errore
14	<b>LED manutenzione</b>	Se è acceso, è richiesta la manutenzione del compressore
15	<b>LED gradi Fahrenheit</b>	Se è acceso, l'unità di misura della temperatura sarà il grado Fahrenheit
16	<b>LED gradi Celsius</b>	Se è acceso, l'unità di misura delle temperature sarà il grado Celsius

### 13. Accensione e spegnimento

Tenere premuto il tasto ON/STAND-BY per 2 secondi: il LED on/stand-by si spegnerà/accenderà.

#### 13.1 Impostazione del Setpoint

- assicurarsi che la tastiera non sia bloccata e che non sia in corso alcuna procedura
- premere e rilasciare il tasto SET: il LED compressore lampeggerà
- premere e rilasciare il tasto UP o il tasto DOWN entro 15 s;
- premere e rilasciare il tasto SET o non operare per 15 s: il LED compressore si spegnerà, dopodiché lo strumento uscirà dalla procedura.

Per uscire anzitempo dalla procedura: non operare per 15 s (eventuali modifiche saranno salvate).

#### 13.2 Sbrinamento manuale

Per azionare lo sbrinamento manuale è sufficiente tener premuto il tasto SBRINAMENTO per 4 s.



### 13.3 Blocco/Sblocco della tastiera

Per bloccare la tastiera:

- assicurarsi che non sia in corso alcuna procedura
- tenere premuto il tasto DOWN e il tasto ON/STAND-BY per 1 s: il display visualizzerà "Loc" per 1 s.

Per sbloccare la tastiera:

- tenere premuto il tasto DOWN e il tasto ON/STAND-BY per 1 s: il display visualizzerà "UnL" per 1 s.

### 13.4 Tacitazione del buzzer (Se presente)

Premere un tasto (la prima pressione del tasto non provoca l'effetto associato)

#### LISTA ERRORI

CODICE	GUASTO	SOLUZIONE PROBLEMA
Pr1	Errore sonda cella	<ul style="list-style-type: none"><li>• Verificare l'integrità della sonda</li><li>• Verificare la temperatura della cella</li></ul>
Pr2	Errore sonda evaporatore	<ul style="list-style-type: none"><li>• Verificare l'integrità della sonda</li><li>• Verificare la temperatura della cella</li></ul>

**Quando la causa che ha provocato l'allarme scompare, lo strumento ripristina il normale funzionamento.**

#### LISTA ALLARMI

CODICE		SOLUZIONE PROBLEMA
Id	Allarme ingresso micro porta (solo per gli armadi)	Chiudere la porta
dFd	Allarme sbrinamento concluso per durata massima	Contattare l'assistenza

**Quando la causa che ha provocato l'allarme scompare, lo strumento ripristina il normale funzionamento, salvo per l'allarme dFd che necessita della pressione di un tasto**

## INSTRUCTION FOR USE

### 1. Foreword

Thank you for having chosen one of our products, the result of technological expertise and continuous search for a superior product in terms of safety, reliability and performance.

This manual contains all the information and advice in order to operate with maximum safety and efficiency

### 2. Introduction

This publication provides instructions for use and maintenance.

PLEASE FOLLOW CAREFULLY the instructions contained in this booklet.

USE ONLY ORIGINAL SPARE PARTS.

The instructions, drawings, schedules, and all that is inside this guide are of technical and confidential nature. Any of these information can't be given to third parties without a written authorization by the manufacturing company and sole owner, which has the right to make changes without notice.

In case of dispute please refer to the Italian chapter.

### 3. Preliminary checks

We recommend you to read carefully the owner's instructions, remembering that this guide is an integral part of that machine, and it must be kept with care.

In case of loss or damaging of the present manual, don't hesitate to request another copy of it, specifying the model and the date of purchase of the product.

THE PRODUCING COMPANY DECLINES ANY RESPONSIBILITY FOR DAMAGES RESULTING FROM

- ILLEGITIMATE USE
- USING OF NOT ORIGINAL SPARE PARTS
- NON-AUTHORIZED MODIFICATIONS ON THE PRODUCT
- FAILURE TO COMPLY WITH THIS INSTRUCTIONS MANUAL

### 4. Elementary safety rules



- Unplug before any kind of intervention to the electrical parts: the contact can cause the death.
- Don't use the appliance with damp or wet hands or feet.
- Unplug before cleaning the appliance.
- Don't insert any screwdriver, kitchen utensil, etc. among the moving components or the protections.

The appliance must use an electric socket equipped with an automatic cut-out. Make also sure that voltage and power line are suitable to the motor absorption which is mentioned on the CE label  
**UNPLUG BEFORE ANY KIND OF INTERVENTION TO THE ELECTRICAL PARTS: THE CONTACT CAN CAUSE THE DEATH Warning!** The electrical system is under power when the socket is plugged in the power grid and the control unit is off.

### 5. Characteristics

The main characteristics, as dimensions, absorption, etc., are specified and identified on the CE label.

### 6. Preliminary checks

At the receiving of the product, please verify immediately the packaging integrity checking if there is any transport damaging. Open the packaging and make sure that there are all the accessories.

If there have been transport damages, inform immediately the driver; within three days such reservations must be confirmed by recorded delivery letter addressed to the forwarder, sending a copy of it also to the producing company or its reseller.

Every claim must be notified within 8 days from the receiving of the goods, failure to do that the claim shall not be accepted.

## 7. Warranty terms

This product is covered by a 12 months warranty starting from the date of the purchase, except for the electrical components. The spare parts will be eventually supplied under warranty ex works our warehouse.

Before the delivery of spare parts under warranty, there must be the returning of the damaged goods. **The producing company declines any responsibility in case of improper use of the appliance. The installation must be performed by a qualified technician.**

**For any technical problem and any request for assistance or intervention, please take contact with your authorized dealer or service center only. The necessary information for the dealer or for the service center are on the CE plate.**

## 8. Features

This product is designed, built and tested to assure the preservation of beverages and food for a short time. Any other use is improper.

Maximum storage times:

	CONSERVATION OF FRESH PRODUCTS (TN)		CONSERVATION OF FROZEN PRODUCTS (BT)	
	Temperature	Duration (weeks)	Temperature	Duration (months)
Meat	-1 ÷ +2°C	1 – 3	-18°C	6 – 9
Fruits	0 ÷ +15°C	2 – 4	-18°C	12
Fish	-1 ÷ +2°C	1	-18°C	2 – 4
Dairy products	0 ÷ +4°C	Variable	-18°C	6 – 12
Vegetables	0 ÷ +10°C	2 – 6	-18°C	6 – 12
Beverages	+2 ÷ +15°C	/	-18°C	/

## 9. Installation

When unpacked the machine, put it in its final position: the most cool and ventilated place ensures optimum performance and a reduction in energy consumption, since the system is less stressed. Check the leveling of the refrigerator and the alignment of the doors adjusting the height of legs if necessary. Make sure that the electrical socket is easily accessible in the area. Remove the PVC film coating inside and outside of the product. Make sure the electrical system is provided with an automatic cut-out. Earthing of electrical system is compulsory. In the event that the product is not kept in operation for a long time, be sure to disconnect the power plug.

### 9.1 Positioning

The installer must verify the presence of fire prevention regulations, and place the appliance in full obedience of the industrial injuries legislation and the current regulations. The appliance works with an air condenser, so it is necessary to pay attention to its placing by keeping free the side of the incoming of the cooled air. Besides, it is also necessary to keep it at least at 20 cm from wall or other appliances nearby the air exit, so as to obtain the best performances. Avoid placing the appliance in closed or poorly aired spaces, from exposing it directly to sun-beams, and from heating sources.

## 9.2 Ambient

Generally, the refrigerators with air condensing units work with a maximum ambient temperature of 32°C. The declared performances are not guaranteed where there are higher temperatures.

### NOTES

For a correct installation:

- Check the electrical connections
- Check the absorption machine connected
- Turn on the machine and allow it to reach the desired temperature before placing inside the food.

If the appliance has been transported in an improper way (e.g. non-vertical position or laying on the back), wait at least 4 hours before switching it on.

Referring to the specific requests of the end user, inform him on the right use of the appliance.

## 9.3 Cleaning and maintenance

The cleaning and maintenance can be performed by unskilled personnel only by carefully following the instructions below. Before starting any operation, disconnect power to the appliance. Wash the inside of the cell with water and neutral detergent, without water jets or abrasive materials, then dry thoroughly and place rails and grills as needed. Perform this operation at least every six months. Set on the desired operating temperature (from +15°C to -2°C for the NORMAL TEMPERATURE (TN) model and from -18°C to -20°C for the LOW TEMPERATURE (BT) model) the digital control device following the instructions. Clean periodically the condenser using a paint brush or a vacuum cleaner after removing the mains lead and taking care not to bend the aluminum fins.

Attention! The condenser has sharp edges, wear protective gloves when cleaning.

Do not use the refrigerator to cool hot or just cooked food. The food inside the cell should be disposed on the grills without exceeding the perimeter in such a way as to ensure an optimal passage of air.

In refrigerators at low temperature (freezer with negative temperature) introduce only products already frozen. If you need to introduce not frozen food, make sure it does not exceed 10 % of the cell content. The doors of the appliance must be opened the least number of times possible during the defrosting phase.

In order to make an adequate maintenance of the appliance, the user, the maintenance man or the non-specialized staff must firstly keep in mind the elementary safety rules quoted on paragraph PRELIMINARY CHECKS. Then, it is also compulsory to not remove the safety devices and the protections during the routine maintenance.

**OTHERWISE, THE PRODUCING COMPANY DECLINES ANY RESPONSIBILITY FOR DAMAGES OR ACCIDENTS RESULTING FROM THE FAILURE TO COMPLY WITH THE ABOVE-STATED OBLIGATION.**

Considered the previous rules, the cleaning of the cooled storage must be done daily, in order to guarantee the best quality and the perfect hygiene of the treated products. Use water and non-abrasive cleansing agents. Wash and rinse using a cloth or a sponge.

**N.B. NO SHARP OR ABRASIVE INSTRUMENTS, NO SOLVENTS OR DILUENTS**

For a better air circulation, keep clean also the condensing unit removing from its wings dust etc. To reach the condensing unit, you must pull out the plug from the electrical socket, and unscrew the front panel paying attention on not putting in excessive traction the electrical connections. Use a vacuum cleaner in order of not having a dispersion of dust. Do not scrape with sharp or abrasive instruments. At the end, reassemble the front panel closing the fixing screws.

In case of extraordinary maintenance to the refrigerating system, it is possible to remove the lateral panel, but such operations can be made exclusively by refrigerator or authorized technicians, and only after having pull out the plug from the electrical socket.

**N.B. Maximum capacity for lever 20 Kgs. each.**

Clean up the gaskets with a soft towel and water only, do not use any aggressive and/or corrosive additive.

## 9.4 Electric wire substitution

If the electric wire is damaged, the substitution must be done by the producing company, by its assistance service, or by a qualified engineer. In any case, be sure of having unplugged before proceeding in such operation.

## 10. Troubleshooting

If there is an abnormal elevation of the internal temperature of the machine, you should check first if:

- the mains lead is securely plugged
- the power is not subject to variations of  $\pm 10\%$

In case of malfunctioning and when these a.m. data are correct, you should call your supplier.

Give information on the type of machine and its serial number: these data are shown on the label of each unit.

## 11. Correct Disposal

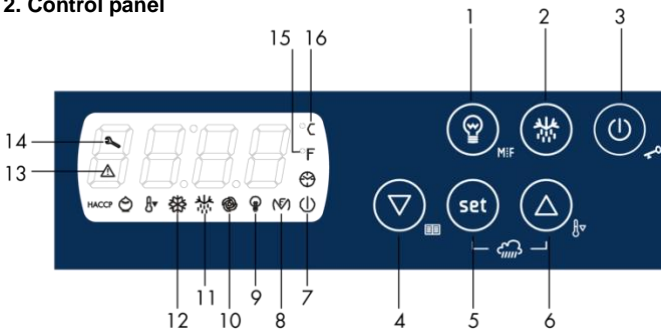


Subject: Legislative Decree n. 151 dtd 25/07/2005 (ROHS – RAEE)

Implementation of Directives 2002/95/EC, 2002/96/EC and 2003/108/EC relating to the reduction of use of hazardous substances in electrical and electronic equipment, as well to the waste disposal. ( G.U. del 29-07-2005 n. 175 del - S.O. n. 135) Correct disposal of this product (waste electrical and electronic equipment). (Applicable in the European Union and other European countries with separate collection systems).

This marking shown on the product or its literature, indicates that it should not be disposed with other household wastes at the end of its working life. To prevent possible harm to the environment or human health from uncontrolled waste disposal, please separate this from other types of wastes and recycle it responsibly to promote the sustainable reuse of material resources. Household users should contact either the retailer where they purchased this product, or their local government office, for details of where and how they can take this item for details of where and how they can take this item for environmentally safe recycling. Business users should contact their supplier and check the terms and conditions of the purchase contract. This product should not be mixed with other commercial wastes for disposal. Some pecuniary sanctions to the defaulting user are provided for wrong wasting of the products with RAEE mark.

## 12. Control panel



## KEYS AND LEDS

1	<b>AUXILIARY</b>	Switching ON/OFF of internal lighting, if available. Press and release the AUXILIARY key : the LED light will switch on/off.
2	<b>DEFROSTING</b>	Press and hold down the DEFROSTING key for 4 sec. If pre-set prerequisites are not met, no defrosting

3	<b>ON/STAND-BY</b>	Press and hold down the ON/STAND-BY key for 2 sec: the on/stand-by LED will switch off/on
4	<b>DOWN</b>	Scrolls through the Menu items Decreases the values
5	<b>SET</b>	Allows to change the work set
6	<b>UP</b>	Scrolls through the menu items Increases the values
7	<b>ON/STAND-BY LED</b>	on/stand-by LED if on, the instrument is in stand-by mode
8	<b>MULTIFUNCTION LED LIGHT</b>	<ul style="list-style-type: none"> <li>• the auxiliary output has been manually switched on</li> <li>• the door resistors will be switched on</li> </ul>
9	<b>CELL LIGHT LED</b>	If it is on, the cell light has been switched on manually
10	<b>EVAPORATOR FAN LED LIGHT</b>	If it is on, the evaporator fan is on If it is flashing, the evaporator fan is deactivated
11	<b>DEFROST LED</b>	If it is on: <ul style="list-style-type: none"> <li>• defrosting is in progress</li> </ul> If it is flashing: <ul style="list-style-type: none"> <li>• defrosting required but a compressor protection operation is in progress</li> <li>• dripping in progress</li> </ul>
12	<b>COMPRESSOR LED LIGHT</b>	compressor LED light if the LED is on, then the compressor is on if the LED is flashing: <ul style="list-style-type: none"> <li>• the working setpoint is in the process of being changed</li> <li>• compressor protection operation in progress</li> </ul>
13	<b>ALARM'S LED</b>	Alarms LED if on, an alarm or error is in progress
14	<b>MAINTENANCE LED</b>	Maintenance LED if on, compressor maintenance is required
15	<b>FAHRENHEIT GRADE LED</b>	Fahrenheit grade LED if on, the temperatures will be displayed using the Fahrenheit grade unit of measurement
16	<b>CELSIUS GRADE LED</b>	Celsius grade LED if on, the temperatures will be displayed using the Celsius grade unit of measurement

### 13. Switching on and turning off

Press and hold down the ON/STAND-BY key for 2 sec: the on/stand-by LED will switch off/on

#### 13.1 Setpoint setting

- press and release the SET key: the compressor LED will flash
- **press and release** the UP or DOWN key within 15 sec
- press and release the SET key or do not operate for 15 sec: the compressor LED will switch off and then the instrument will exit the procedure.

To exit the procedure before the operation is complete:do not operate for 15 sec (any changes will be saved)

#### 13.2 Manual defrosting

To activate manual defrost it is sufficient to hold the DEFROSTING key for 4 sec.

### 13.3 Locking/unlocking the keyboard

To lock the keyboard:

- make sure that no other procedure is in progress
- press and hold down the DOWN and ON/STAND-BY keys for 1 sec: the display will show the message "Loc" for 1 sec.

To unlock the keyboard:

- press and hold down the DOWN and ON/STAND-BY keys for 1 sec: the display will show the message "UnL" for 1 sec.

### 13.4 Silencing the Buzzer (If available)

Press a key (the first pressing of the key will not cause the effect associated with that key)

#### ERRORS

CODE	FAILURE	FAILURE SOLUTION
Pr1	Cell probe error	<ul style="list-style-type: none"><li>• Verify that the probe is intact</li><li>• Check the cell temperature</li></ul>
Pr2	Evaporator probe error	<ul style="list-style-type: none"><li>• Verify that the probe is intact</li><li>• Check the cell temperature</li></ul>

**When the problem that caused the alarm disappears, the instrument returns to normal operation**

#### ALARMS

CODE		FAILURE SOLUTION
ld	Door microswitch input alarm (only for uprights)	Close the door
dFd	Defrosting alarm switched off because maximum time has been reached	Contact Servicing

**When the problem that caused the alarm disappears, the instrument returns to normal function, except for dFd alarm which needs to push a button**

## MODE D'EMPLOI

### 1. Avant-propos

Nous Vous remercions d'avoir choisi un de nos appareils, résultat d'une expérience technologique et d'une recherche continue, qui ont porté à un produit supérieur pour ses qualités de sécurité, fiabilité et fonctionnement. Vous trouverez dans cette brochure tous les renseignements et les conseils utiles pour travailler au maximum de sécurité et d'efficacité.

### 2. Introduction

Cette brochure contient le mode d'emploi, les instructions d'entretien et de maintenance. IL FAUT SUIVRE SOIGNEUSEMENT les instructions données par cette brochure. UTILISER LES PIECES DE RECHANGE D'ORIGINE. Les instructions, les dessins, les tableaux et tout ce qui est contenu dans cette brochure sont des informations techniques réservées. Ces informations ne peuvent pas être communiquées à des tiers sans l'autorisation écrite de la Maison Productrice, qui en a la propriété exclusive et qui se réserve aussi le droit d'apporter toutes les modifications qu'elle jugera utiles, sans préavis. En cas de contestation le texte valable de référence sera l'Italien.

### 3. Avertissements généraux

Il est recommandé de lire attentivement les instructions du livret sur le mode d'emploi et la maintenance, en vous rappelant qu'il fait partie intégrante de l'appareil et doit donc être conservé avec soin. En cas de perte, ou s'il s'abîme, demandez une autre copie en précisant le modèle et la date d'achat de la machine.

DONC LE FABRICANT DÉCLINE TOUTE RESPONSABILITÉ POUR DOMMAGES PROVENANTS DE :

- MAUVAISE UTILISATION
- PIÈCES DÉTACHÉES PAS ORIGINALES
- MODIFICATIONS PAS AUTORISÉES SUR LA MACHINE
- INOBSERVATION DE LA NOTICE D'UTILISATION.

### 4. Normes élémentaires de sûreté



- Pas employer la machine avec mains ou pieds humides o mouilles.
- Pas effectuer opérations de nettoyage quand l'appareil est connecté au réseau de courant.
- Pas insérer des tournevis, des ustensiles de cuisine etc. entre les parties en mouvement ou les protections.

Pour le branchement électrique employer une prise de courant aux termes de sûreté pourvue de sauve vie, et s'assurer que la tension et le débit du réseau électrique sont appropriées aux absorbement du moteur indiqués sur la plaque CE. ATTENTION !!! PAS EFFECTUER DES INTERVENTIONS SUR LES PARTIES ELECTRIQUES AVANT D'AVOIR ENLEVE LA TENSION : LE CONTACT PEUT CAUSER LA MORTE Attention!! L'installation électrique est sous tension si la prise est insérée dans le réseau électrique et le régulateur digital est éteint.

### 5. Normes générales

Les caractéristiques principales (dimensions, absorption, etc.) sont spécifiées et identifiées sur la plaque CE.

### 6. Contrôles préparatoires

Quand vous recevez l'appareil, vérifiez immédiatement qu'il n'a pas eu des dommages pendant le transport. Déballiez l'appareil et assurez-vous que les accessoires soient été mis dans l'emballage. En cas d'avaries de transport, formalisez immédiatement Vos réserves au transporteur; dans un limite de trois jours, telles réserves devront être confirmées par lettre recommandée au transporteur et copie par connaissance à la maison productrice ou au distributeur autorisé. Chaque réclamation doit nous parvenir dans huit jours, après cette date elles ne seront plus valables.



## 7. Termes de garantie

Les appareils ont une garantie de 12 mois dès la date d'achat (exclues les parties électriques). Les pièces de rechange sont éventuellement données en garantie franco départ notre usine.

En cas de fourniture de matériel en garantie/substitution, le même matériel sera fourni/substitué seulement après la restitution du matériel défectueux qui sera couvert par la garantie.

**Le fabricant décline toute responsabilité en cas de mauvaise utilisation de la machine.**

**L'installation doit être effectuée par un technicien qualifié.**

**Pour toute problème technique et les éventuelles requêtes de intervention ou assistance, il est nécessaire de se adresser exclusivement à son propre revendeur ou centre de assistance autorisé. Les informations nécessaires pour le revendeur ou centre de assistance se trouvent sur la plaque CE.**

## 8. Caractéristiques

Ce produit est projeté, construit et essayé pour assurer la conservation de boissons et de aliments pour des brefs périodes de temps. Toute autre utilisation est impropre.

Temps de stockage maximale:

	CONSERVATION PRODUITS FRAICHES (TN)		CONSERVATION PRODUITS GÉLÉS (BT)	
	Température	Durée (semaines)	Température	Durée (mois)
Viande	-1 ÷ +2°C	1 – 3	-18°C	6 – 9
Fruits	0 ÷ +15°C	2 – 4	-18°C	12
Poisson	-1 ÷ +2°C	1	-18°C	2 – 4
Produits laitiers	0 ÷ +4°C	Variable	-18°C	6 – 12
Légumes	0 ÷ +10°C	2 – 6	-18°C	6 – 12
Boissons	+2 ÷ +15°C	/	-18°C	/

## 9. Installation

Après avoir déballé le réfrigérateur, le placer dans la position définitive en tenant compte que la zone la plus fraîche et aérée du local garantit un bon fonctionnement et une réduction de la consommation énergétique car l' appareil est moins fatigué. Vérifier l'alignement du frigo et des portes en réglant les pieds si nécessaire. S'assurer que la prise électrique est aisément accessible.

Enlever le revêtement de PVC à l'intérieur et à l'extérieur du produit. Assurez-vous que le système électrique est prévu un disjoncteur (RCD). La mise à la terre est obligatoire. Dans le cas où le produit soit tenu éteint pendant une longue période, s'assurer de le débrancher.

### 9.1 Positionnement

L'installateur doit vérifier les éventuelles prescriptions en matière contre l'incendie, et positionner la machine en complet respect des termes de la législation en matière de prévention des accidents. Comme l'appareil utilise un condensateur à air, pendant le placement il faut tenir compte de telle caractéristique en maintenant libre le côté d'entrée de l'air de refroidissement; de plus on devra le maintenir à au moins 5 cm des murs ou des autres appareils du côté de sortie de l'air en manière d'en obtenir les meilleures prestations. Eviter de placer la machine en endroits fermés ou pas très aérés. Il faut la tenir exposé directement au rayons du soleil

## 9.2 Ambiante

Généralement les groupes frigorifiques avec condensation à air travaillent avec température ambiante max. 32°C. Dans des ambiants avec températures supérieures ne sont pas garanties les prestations déclarées.

### NOTES

Pour une correcte installation :

- Vérifier les assemblages électriques
  - Vérifier l'absorbement avec l'appareil assemblé
  - Allumer le frigo et laisser qu'il arrive à la température désirée avant de mettre dedans les aliments.
- Si l'appareil a été transporté dans une façon pas approprié (par exemple pas verticale, ou dans le dos), attendez au moins 4 heures avant de l'allumer.

En référence aux spécifications demandées par le client, l'informer à propos de l'emploi de la machine.

## 9.3 Nettoyage et manutention

Le nettoyage et la manutention ordinaire peuvent être faites par personnel pas spécialisé seulement en suivant soigneusement les instructions qui suivent . Avant de commencer n'importe quelle opération, débrancher l'appareil. Laver l'intérieur du réfrigérateur avec de l'eau et des détergents neutres sans l'utilisation de jets d'eau ou de détergents abrasives et puis essuyer bien et positionner glissières et grilles selon les exigences (cette opération doit être faite au moins chaque six mois). Régler le thermostat avec la température d'exercice désirée (de +15°C à -2°C pour le modèle TN et de -18°C à -20°C pour le modèle BT) en suivant les instructions. Nettoyer périodiquement le condenseur avec un pinceau ou un aspirateur après avoir débranché et en ayant soigne de ne pas plier les ailettes en aluminium.

Attention !! Le condenseur a des arêtes vives : porter des gants de protection lors du nettoyage. Pas utiliser le frigo pour rafraichir des aliments chauds ou simplement cuits. Les produits dans la cellule disposés en correspondance des grilles sans en dépasser le périmètre de façon de pouvoir garantir un passage d'air optimale. Dans le frigos basse température (congélateurs avec température négative) introduire seulement des produits déjà congelés. En cas contraire, s'assurer qu'ils ne dépassent pas le 10% du contenu de la cellule. Les portes de l'appareil devront être ouvertes le moins possible pendant la phase de dégivrage.

Afin d'effectuer un bon entretien de l'équipement, l'utilisateur, le responsable ou le personnel non qualifié doit d'abord tenir compte des règles élémentaires de sécurité, comme indiqué au paragraphe AVERTISSEMENTS GENERALES. C'est obligatoire de ne pas enlever les dispositifs de sécurité et de protection lors de l'entretien de routine. EN CAS CONTRAIRE LA MAISON PRODUCTRICE DECLINE TOUTE RESPONSABILITÉ POUR DOMMAGES OU ACCIDENTS CAUSÉS PAR LA NON-OBSERVANCE DES RÈGLES SUSMENTIONNÉES. Le nettoyage de la cellule doit être effectuée tous les jours pour assurer la meilleure qualité et l'hygiène parfaite des produits traités, on peut être utilisée de l'eau et un détergent non-abrasif. Laver et rincer avec un chiffon ou une éponge. N.B. IL FAUT PAS UTILISER DES OBJETS POINTUS OU DES ABRASIFS, DES SOLVANTS OU DES DILUANTS Pour une meilleure circulation de l'air veillez aussi à la propreté du condenseur en enlevant la poussière des ailettes etc. Pour avoir accès au condenseur il faut débrancher l'appareil, dévisser le panneau avant en faisant attention de ne pas mettre en excessive traction les connexions électriques. Utiliser un aspirateur pour ne pas disperser la poudre. Ne pas racler avec des objets pointus ou des abrasifs. A la fin remonter le panneau, en prenant soin de serrer les vis de fixation. En cas de la maintenance extraordinaire du système frigorifique, vous pouvez enlever le panneau latéral; ces opérations peuvent être faites exclusivement par des frigoristes ou des techniciens qualifiés et autorisés après avoir débranché l'appareil.

N.B. CAPACITÉ MAXIMALE SUR CHAQUE ÉTAGÈRE : 20 KG

Nettoyer les joints exclusivement avec un tissu doux et de l'eau, ne utiliser aucun produit/additif agressif ou corrosif.

## 9.4 Substitution du câble d'alimentation

Si le câble électrique est endommagé, sa substitution doit être effectuée par la maison constructrice, par son service d'assistance, ou par un technicien qualifié. S'assurer d'avoir débranché l'appareil avant de procéder avec telle opération.

## 10. Anomalies de fonctionnement

Si il se présente une élévation anormale de la température intérieure de l'appareil, il faut vérifier :

- Si la fiche de la prise électrique est bien insérée
- Si la tension est sujette à des variations de  $\pm 10\%$

En cas de mauvais fonctionnement et quand les points susmentionnés sont correctes, veuillez appeler votre fournisseur. Indiquez-lui le type d'appareil et le numéro de fabrication: ces données sont indiquées sur la plaque CE de chaque appareil.

## 11. Ecoulement.



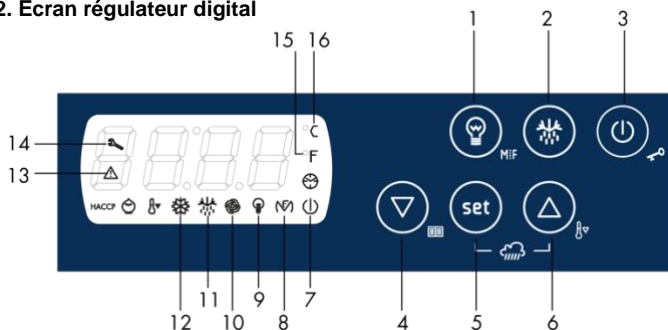
Objet: Acte législatif n. 151 du 25/07/2005 (ROHS – RAEE) Mise en œuvre des directives 2002/95/CE, 2002/96/CE et 2003/108/CE relative à la réduction de l'utilisation de substances dangereuses dans les équipements électriques et électroniques, ainsi que dans l'élimination des déchets (G.U. du 29/07/2005 n. 175 du – S.O. n. 135) ( G.U. du 29-07-2005 n. 175 du - S.O. n. 135) Correct écoulement du produit (ordures électriques et électroniques)

(Applicable dans les pays de l'Union Européenne et dans les pays avec système de récolte différenciée) Ce symbole sur le produit ou sa documentation indique qu'il ne doit pas être éliminé en fin de vie avec les autres déchets ménagers. L'élimination incontrôlée des déchets pouvant porter préjudice à l'environnement ou à la santé humaine, veuillez la séparer des autres types de déchets et le recycler de façon responsable. Vous favoriserez ainsi la réutilisation durable des ressources matérielles. Les particuliers sont invités à contacter le distributeur leur ayant vendu le produit ou à se renseigner auprès de leur mairie pour savoir où et comment ils peuvent se débarrasser de ce produit afin qu'il soit recyclé en respectant l'environnement.

Les entreprises sont invitées à contacter leurs fournisseurs et à consulter les conditions de leur contrat de vente. Ce produit ne doit pas être éliminé avec les autres déchets commerciaux.

Le non correcte élimination des produits qui portent le symbole RAEE prévoit des sanctions pécuniaires applicables à celui qui ne respecte pas cette réglementation.

## 12. Écran régulateur digital



## SIGNALISATIONS ET INDICATIONS

1	<b>AUXILIAIRE</b>	Allumage/arrêt de la lumière de la cellule en mode manuel, si présent Appuyer et relâcher la touche AUXILIAIRE: la LED lumière s'allumera/s'éteindra
2	<b>DÉGIVRAGE</b>	maintenir la touche DÉGIVRAGE appuyée pendant 4 s. Si les conditions préalables pre-défini ne sont pas satisfaites, pas de dégivrage

3	<b>ON/STAND-BY</b>	maintenir la touche ON/STAND-BY appuyée pendant 2 s: la LED on/stand-by s'éteindra/allumera
4	<b>DOWN</b>	Défile les options du Menu, Diminue les valeurs
5	<b>SET</b>	Vous permet de changer le set de travail
6	<b>UP</b>	Défile les options du Menu, Augmente les valeurs
7	<b>LED ON/STAND-BY</b>	si elle est allumée, l'instrument sera en mode veille
8	<b>LED multifonction</b>	la sortie auxiliaire aura été allumée en mode manuel les résistances de la porte seront allumées
9	<b>LED lumière cellule</b>	si elle est allumée, la lumière de la cellule aura été allumée en mode manuel
10	<b>LED ventilateur de l'évaporateur</b>	si elle est allumée, le ventilateur de l'évaporateur sera mis en marche si elle clignote, l'arrêt du ventilateur de l'évaporateur sera en cours
11	<b>LED dégivrage</b>	si elle est allumée: le dégivrage sera en cours le pré-dégoulinement sera en cours si elle clignote: le dégivrage sera demandé mais un dispositif de protection du compresseur sera en cours le dégoulinement sera en cours
12	<b>LED compresseur</b>	si elle est allumée, le compresseur sera mis en marche si elle clignote: a modification du point de consigne du travail un dispositif de protection du compresseur sera en cours
13	<b>LED alarme</b>	si elle est allumée, une alarme ou une erreur sera en cours
14	<b>LED maintenance</b>	si elle est allumée, la maintenance du compresseur sera demandée
15	<b>LED gradi Fahrenheit</b>	si elle est allumée, l'unité de mesure des températures sera le degré Fahrenheit
16	<b>LED gradi Celsius</b>	Si elle est allumée, l'unité de mesure des températures sera le degré Celsius

### 13. Allumage/arrêt de l'instrument de façon manuelle

maintenir la touche ON/STAND-BY appuyée pendant 2 s: la LED on/stand-by s'éteindra/allumera

#### 13.1 Configuration du point de consigne de travail

- assurez-vous que le clavier ne soit pas bloqué et qu'aucune autre procédure ne soit en cours
- appuyer et relâcher la touche SET: la LED compresseur clignotera
- appuyer et relâcher les touches UP ou DOWN dans les 15 s qui suivent;
- appuyer et relâcher la touche SET ou ne pas agir pendant 15 s: la LED du compresseur s'éteindra, ensuite l'instrument sortira de la procédure.

Pour sortir avant le temps de la procédure: ne pas agir pendant 15 s (les éventuelles modifications seront enregistrées).

#### 13.2 Activation du dégivrage en mode manuel

Maintenir la touche DÉGIVRAGE appuyée pendant 4 s.

### 13.3 Blocage/déblocage du clavier

Pour bloquer le clavier:

- assurez-vous qu'aucune autre procédure ne soit en cours
- maintenir les touches DOWN et ON/STAND-BY appuyées pendant 1 s: l'écran visualisera "Loc" pendant 1 s.

Pour débloquer le clavier:

- maintenir les touches DOWN et ON/STAND-BY appuyées pendant 1 s

### 13.4 Arrêt de l'avertisseur sonore (Si présent)

Appuyer sur une touche (la première pression de la touche ne provoquera pas l'effet associé).

#### ERREURS

CODE	PANNE	SOLUTION PANNE
Pr1	Erreur sonde cellule	<ul style="list-style-type: none"><li>• Vérifier l'intégrité de la sonde</li><li>• Vérifier la température de la cellule</li></ul>
Pr2	Erreur sonde évaporateur	<ul style="list-style-type: none"><li>• Vérifier l'intégrité de la sonde</li><li>• Vérifier la température de la cellule</li></ul>

Quand la cause qui a provoqué l'alarme disparaît, l'instrument rétablit le fonctionnement normal.

#### ALARMES

CODE		SOLUTION PANNE
ld	Alarme entrée du microrupteur de la porte (seulement pour les armoires)	Fermer la porte
dFd	Alarme dégivrage conclu pendant une durée maximum	Contacter le service d'assistance

Quand la cause qui a provoqué l'alarme disparaît, l'instrument rétablit le fonctionnement normal, sauf pour l'alarme dFd qui nécessite de appuyer un bouton

# GEBRAUCHSHANDBUCH

## 1. Vorwort

Kompliment für die Wahl einer unserer Produkte, welche das Ergebnis von technologischer Erfahrung und einer stetigen Forschung nach einem noch besseren Produkt in Bezug auf Sicherheit, Zuverlässigkeit und Leistungsfähigkeit sind.

In dieser Gebrauchsanleitung werden Sie alle Informationen und Ratschläge finden, um dieses Gerät auf sicherste und leistungsfähigste Weise zu bedienen.

## 2. Einführung

Diese Unterlagen liefern die Gebrauchs- und Wartungsanleitungen.

ES IST NOTWENDIG, DASS MAN SICH GENAU an die in diesem Handbuch enthaltenen Anweisungen halt.

NUR ORIGINAL-ERSATZTEILE VERWENDEN

## 3. Allgemeine Vorsicht

Es wird empfohlen, die Anweisungen in dieser Gebrauchs- und Wartungsanleitung aufmerksam durchzulesen, wobei zu beachten ist, dass dieses Handbuch Bestandteil des Gerätes ist und deshalb sorgfältig aufzubewahren ist. Falls Sie es verlieren oder beschädigen sollten, verlangen Sie ein anderes Exemplar, wobei Modell und Kaufdatum des Gerätes zu nennen sind.

DIE HERSTELLERFIRMA LEHNT JEDE VERANTWORTUNG AB, IM FALL VON:

- FALSCHER GEBRAUCH
- GEBRAUCH VON NICHT ORIGINAL- ERSATZTEILEN
- UNBEFUGTEN MODELLSVERÄNDERUNGEN
- NICHTBEACHTUNG DER BEDIENUNGSANLEITUNG

## 4. Grundlegende Sicherheitsnormen



- Keine Eingriffe an elektrischen Teilen vornehmen, bevor nicht die Spannung ausgeschaltet worden ist, der Kontakt kann den Tod verursachen.
- Keine Benützung des Gerätes mit nassen oder feuchten Händen oder Füßen.
- Keine Reinigungshandlung mit eingeschaltetem und unter Stromspannung stehendem Gerät.
- Schraubenzieher, Küchenutensilien oder ähnliches dürfen nicht in die beweglichen Teile oder in die Schutzvorrichtungen eingeführt werden.

Für den elektrischen Anschluss muss eine normengerechte elektrische Steckdose benützt werden, die mit automatischen Schalter versehen ist. Außerdem muss die Spannung und Netzspeisung der Aufnahmefähigkeit des Motors entsprechen, die auf der CE-Tafel aufgeführt

**VORSICHT !!! KEINE EINGRIFFE AN ELEKTRISCHEN TEILEN VORNEHMEN, BEVOR NICHT DIE SPANNUNG AUSGESCHALTET WORDEN IST, DER KONTAKT KANN DEN TOD VERURSACHEN.**  
Achtung!! Die elektrische Anlage steht unter Strom, wenn die Steckdose mit dem Stromnetz erbinden und die Steuerung ausgeschaltet ist.

## 5. Allgemeine Regeln

Haupteigenschaften: Dimensionen, Leistung, usw. sind auf dem CE-Etikett angegeben.

## 6. Kontrollen vor Inbetriebnahme

Bei Erhalt des Gerätes sollte sofort überprüft werden, ob Transportschäden zu sehen sind. Das Gerät auspacken und sich vergewissern, dass das Zubehör miteingepackt worden ist. Falls durch den Transport Schäden verursacht wurden, sind dem Fahrer die Vorbehalte zu äußern; innerhalb von drei Tagen sind die Vorbehalte mit eingeschriebenem Brief an die Transportfirma zu bestätigen, wobei eine Kopie des Schreibens an die Herstellerfirma oder an den zugelassenen Wiederverkäufer zur Kenntnisnahme zu senden ist. Jegliche Beschwerde muss innert 8 Tagen bei uns eintreffen. Nach dieser Frist werden keine Beschwerden akzeptiert.

## 7. Garantiebedingungen

Die Geräte sind von einer Garantie von 12 Monaten nach Kaufdatum gedeckt (elektrische Teile ausgeschlossen). Ersatzteile, die allenfalls in Garantie zu ersetzen sind, werden frei unser Werk geliefert. Im Fall von Materiallieferungen in Garantie/Ersetzung wird dasselbe Material erst nach Rücksendung des defekten Materiales, das von Garantie gedeckt ist, geliefert/ersetzt.

**Der Hersteller lehnt jegliche Verantwortung im Falle unsachgemäßer Handhabung des Gerätes ab.**

**Die Installation darf ausschließlich von einem qualifizierten Techniker durchgeführt werden. Für technische Probleme jeder Art und eventuelle Anfragen auf einen technischen Eingriff oder eine Assistenz ist es absolut notwendig, sich ausschließlich an den Hersteller oder an ein autorisiertes Servicezentrum zu wenden. Die dazu notwendigen Informationen für Hersteller oder Servicecenter finden Sie auf dem CE Etikett.**

## 8. Eigenschaften

Die Kühlgeräte sind geplant, gebaut und getestet worden, um die Aufbewahrung von Getränken und Lebensmitteln während einer kurzen Zeitdauer zu garantieren.

	KONSERVIERUNG VON FRISCHEN PRODUKTEN (TN)		KONSERVIERUNG VON FRISCHEN PRODUKTEN (BT)	
	Temperatur	Haltbarkeit (Wochen)	Temperatur	Haltbarkeit (Monate)
Fleisch	-1 ÷ +2°C	1 – 3	-18°C	6 – 9
Früchte	0 ÷ +15°C	2 – 4	-18°C	12
Fisch	-1 ÷ +2°C	1	-18°C	2 – 4
Milchprodukte	0 ÷ +4°C	Unterschied	-18°C	6 – 12
Gemüse	0 ÷ +10°C	2 – 6	-18°C	6 – 12
Getränke	+2 ÷ +15°C	/	-18°C	/

## 9. Installation

Nachdem der Kühlschrank ausgepackt worden ist, diesen am endgültigen Platz positionieren, wobei zu beachten ist, dass der frischeste und am meisten gelüftete Ort des Raumes eine optimale Funktion und einen geringeren Energieverbrauch garantiert, da das Gerät weniger beansprucht wird. Das Niveau des Schrankes und die Anreihung der Türen prüfen und bei Bedarf die Fußhöhe regulieren. Vergewissern Sie sich, dass die Steckdose leicht zugänglich ist. Die PVC-Folie inner- und außerhalb des Gerätes entfernen. Man muss sich vergewissern, dass das elektrische System mit automatischem Schalter versehen ist. Das System muss eine Erdung haben. Falls das Gerät für längere Zeit nicht benützt wird, muss man sich vergewissern, dass dieses von der Steckdose ausgesteckt wird.

### 9.1 Lage

Der Installateur muss eventuelle Feuerwehbestimmungen prüfen und das Gerät in Übereinstimmung der Unfallverhütungsvorschriften und der aktuellen Gesetzesvorschriften positionieren. Da das Gerät einen Luftkondensator benützt, muss man bei der Positionierung auf diese Eigenschaft achten und deshalb die Seite freihalten, wo die Kühlluft eintritt; außerdem muss man das Gerät auf der Seite, wo die Luft heraustritt, mindestens 20 cm von der Wand oder von anderen Geräten entfernt halten, um die bestmögliche Funktionstüchtigkeit zu gewähren. Es ist zu vermeiden, das Gerät in geschlossenen oder schlecht gelüfteten Räumen oder an Orten mit direkter Sonnenbestrahlung zu setzen und auf alle Fälle muss das Gerät weit entfernt von eventuellen Hitzequellen gestellt werden.

## 9.2 Raum

Im allgemeinen arbeiten luftkondensierende Kühlgeräte mit Raumtemperaturen von max. 32°C; mit höheren Raumtemperaturen sind die angegebenen Leistungen nicht garantiert.

### HINWEIS

Für eine korrekte Installation:

- die elektrischen Verbindungen prüfen
- die Aufnahme muss bei eingeschaltetem Gerät kontrolliert werden
- das Kühlgerät einschalten und die erwünschte Temperatur erreichen lassen, bevor man Lebensmittel einführt.

Wenn das Gerät nicht auf geeignete Weise transportiert wurde (z.B. nicht senkrecht oder auf dem Rücken), vor Einschaltung mindestens 4 Std. warten.

In Bezug auf die spezifischen Bedürfnissen des Kunden, muss man ihn auf die korrekte Benützung des Gerätes informieren

## 9.3 Reinigung und Wartung

Die ordentliche Reinigung und Wartung kann von nicht spezialisiertem Personal nur dann durchgeführt werden, wenn folgende Instruktionen strikt befolgt werden. Vor Beginn jeglicher Operation das Gerät ausschalten und den Stecker von der Steckdose entfernen. Die Innenflächen des Schrankes mit Wasser und neutralen Reinigungsmitteln waschen, ohne Wasserstrahl oder abrasive Materialien zu verwenden, anschließend sorgfältig abtrocknen und die Schienen und Gitter bedarfsgemäss positionieren. (Diese Operation sollte mindestens alle sechs Monate durchgeführt werden). Die Steuerungstafel gemäß Anweisungen der Beilage auf gewünschte Funktionstemperatur einstellen ( von + 15° C bis -2°C für das Modell TN und von -18°C bis -22°C für das Modell BT ). Den Kondensator regelmäßig reinigen, wobei einen Pinsel oder einen Staubsauger zu verwenden ist, nach Entfernung des Steckers von der Steckdose. Dabei darauf achten, dass die Aluminiumflügel nicht gebogen werden. Vorsicht!! Der Kondensator hat schneidende Ränder. Deshalb müssen während der Reinigungsoperationen Handschuhe getragen werden.

Das Kühlgerät nicht als Kühler für warme oder frisch gekochte Speisen verwenden. Die Produkte müssen innerhalb des Kühlfaches auf den Rosten gestellt werden, ohne deren Rahmen zu überschreiten, um eine optimale Luftdurchfuhr zu erlauben. In den Tiefkühlgeräten (mit Negativtemperatur) nur tiefgekühlte Produkte einführen. Falls nicht tiefgekühlte Produkte eingeführt werden müssen, muss man sich vergewissern, dass diese nicht mehr als 10 % des gesamten Inhaltes des Tiefkühlgerätes ist. Die Türen des Gerätes müssen während der Entfrostsphase so wenig wie möglich geöffnet werden. Um eine angemessene Wartung des Gerätes durchzuführen, müssen der Benutzer, der Wartungsbeauftragte oder das nicht spezialisierte Personal vorerst die allgemeinen Sicherheitsvorschriften beachten, welche im Paragraph ALLGEMEINE VORSICHT aufgeführt sind. Es ist außerdem untersagt, die Sicherheits- und Behütungsselemente während der ordentlichen Wartung zu entfernen.

**ANDERNFALLS LEHNT DIE HERSTELLERFIRMA JEDLICHE VERANTWORTUNG FÜR SCHÄDEN ODER UNFÄLLE AB, DIE AUF DIE NICHTBEACHTUNG DER OBENGENANNTEN VORSCHRIFT ZURÜCKZUFÜHREN SIND.**

Unter Berücksichtigung der obigen Regeln, muss die Reinigung des Kühlfaches täglich vorgenommen werden, um die beste Qualität und die perfekten Hygienebedingungen der zu behandelten Produkte zu garantieren. Es können Wasser und nicht kratzende Reinigungsmittel benützt werden. Mit Lappen oder Schwamm waschen und spülen.

**N.B. KEINE GESPITZTEN ODER KRAZENDE KÖRPER, KEINE LÖSUNGS- ODER VERDÜNNUNGSMITTEL BENÜTZEN**

Außerdem ist es für die gute Luftzirkulation wichtig, dass der Kondensator sauber gehalten wird, indem Staub und andere Verschmutzung von den Flügeln desselben entfernt werden; um zum Kondensator zu gelangen, muss vorerst der Stecker von der Steckdose entfernt werden, danach das Vorderblech abschrauben und dabei beachten, dass die elektrischen Verkabelungen nicht zu stark gezogen werden. Einen Staubsauger benützen, so dass der Staub nicht in der Umgebung freigelassen wird. Nicht mit gespitzten oder kratzenden Körpern arbeiten.

Schließlich das Blech wieder ansetzen und die Schrauben gut befestigen.

Im Falle von außerordentlicher Wartung des Kühlgerätes, kann das Seitenblech entfernt werden;



diese Operationen können jedoch nur von Kühltechnikern oder spezialisierten Technikern durchgeführt werden und auf jeden Fall nur nach Entfernung des Steckers von der Steckdose.  
**N.B. HÖCHSTE TRAGFÄHIGKEIT DER AUSTELLFLÄCHEN JE 20 kg**  
 Die Dichtungen dürfen ausschließlich mit einem weichen Tuch und klarem Wasser gesäubert werden, es dürfen keinesfalls ätzende oder scharfe Produkte verwendet werden, die den Gummi angreifen.

### 9.4 Ersatzung des elektrischen Kabels

Bei Beschädigung des elektrischen Kabels, muss die Ersatzung von der Herstellerfirma, von einer Servicestelle derselben oder von einem qualifizierten Techniker ausgeführt werden und auf jeden Fall nur nach Entfernung des Steckers von der Steckdose.

### 10. Fehlfunktionen

Falls eine abnormale Erhöhung der Innentemperatur des Gerätes besteht, sollte vorerst folgendes überprüft werden :

- ob der elektrische Stecker in der Steckdose gut eingeführt ist
- ob Spannungsschwankungen von  $\pm 10\%$  vorhanden sind.

Bei Störungen und wenn die beiden obenerwähnten Bedingungen gewährleistet sind, rufen Sie bitte Ihren Lieferanten an. Teilen Sie ihm den Typ des Gerätes und die Fabrikationsnummer mit: diese Daten befinden sich auf der Angaben Tafel jedes Gerätes.

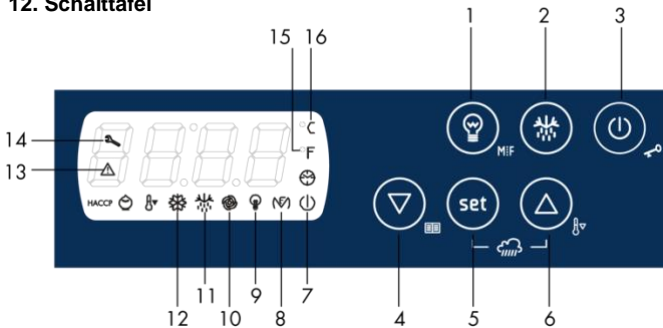
### 11. Entsorgung



Betreff: Gesetzesverordnung Nr. 151 vom 25/07/2005 (ROHS – RAEE)  
 Durchsetzung der Vorschriften 2002/95/CSE, 2002/96/CE und 2003/108/CE betreffend Verminderung des Gebrauchs gefährlicher Substanzen in elektrischen und elektronischen Geräten sowie der Abfallentsorgung ( G.U. vom 29-07-2005 Nr. 175 vom - S.O. Nr. 135)  
 Korrekte Entsorgung des Produktes (elektrischer und elektronischer Abfall)

(Anwendbar in den Ländern der Europäischen Gemeinschaft und in denjenigen mit getrenntem Abfallsammlungssystem) Das obige Symbol, welches auf dem Produkt oder auf der entsprechenden Dokumentation aufgedruckt ist, weist darauf hin, dass das Gerät am Ende seines Lebenszyklus nicht mit anderen Haushaltsabfällen entsorgt werden darf. Um eventuelle Umwelt- oder gesundheitsschäden wegen ungeeigneter Abfallentsorgung zu vermeiden, wird der Benutzer aufgefordert, dieses Produkt von anderen Abfällen zu trennen und es durch ein verantwortungsvolles Recycling zu entsorgen, um die Wiederverwendung der Materialressourcen zu fördern. Die Haushaltbenutzer sind aufgefordert, die Verkaufsstelle aufzusuchen, bei welcher das Gerät gekauft wurde, oder sich an das Ortsamt zu wenden, welches sich mit den Informationen bezüglich der Abfallsammlung und das Recycling dieser Produktenart befasst. Die Betriebsbenutzer sind aufgefordert, den eigenen Lieferanten zu kontaktieren und die Einkaufsbedingungen des Vertrages zu prüfen. Dieses Produkt darf nicht mit anderen kommerziellen Abfällen entsorgt werden. Für die nicht korrekte Entsorgung der Produkte mit RAEE-Markierung sind Geldbußen für den undisziplinierten Benutzer vorgesehen.

### 12. Schalttafel



## KNÖPFE UND LED

1	<b>HILFS</b>	Manuelle Einschaltung/Ausschaltung des Lichts der Zelle, falls vorhanden. Die Taste ZUSATZ drücken und loslassen: Das LED-Licht wird sich einschalten/ausschalten
2	<b>ABTAUEN</b>	Die Taste ABTAUEN für 4 s gedrückt halten. Wenn die Voreinstellung nicht korrekt eingestellt sind, kann keine Abtau Anforderungen erfolgen.
3	<b>ON/STAND-BY</b>	die Taste ON/STAND-BY für 2 s gedrückt halten: die on-/Stand-by-LED wird sich einschalten/ ausschalten.
4	<b>DOWN</b>	Geht die Menüfunktionen durch Verringert die Werte
5	<b>SET</b>	Erlaubt, die Arbeitseinstellungen zu ändern.
6	<b>UP</b>	Geht die Menüfunktionen durch Erhöht die Werte
7	<b>LED ON/STAND-BY</b>	Wenn sie eingeschaltet ist, wird das Gerät im Status Stand-By sein
8	<b>Wartungs-LED</b>	der Zusatzausgang wird manuell eingeschaltet worden sein der Widerstände des Ports werden eingeschaltet
9	<b>Zelllicht-LED</b>	wenn sie eingeschaltet ist, wird das Zelllicht manuell eingeschaltet worden sein
10	<b>Verdampferlüfter-LED</b>	wenn sie eingeschaltet ist, wird der Verdampferlüfter eingeschaltet sein wenn sie aufleuchtet, wird der Stillstand des erdampferlüfters im Gange sein
11	<b>ABTAUEN LED</b>	wenn sie angeschaltet ist: wird das Abtauen im Gang sein das Vortropfen wird im Gang sein wenn sie blinkt: das Abtauen wird verlangt werden, aber es wird eine Absicherung des Kompressors im Gange sein das Abtropfen wird im Gange sein
12	<b>Kompressor-LED</b>	wenn sie eingeschaltet ist, wird der Kompressor eingeschaltet sein wenn sie blinkt: die Änderung des Betriebssollwertes wird im Gang sein eine Absicherung des Kompressors wird im Gang sein
13	<b>Alarm-LED</b>	wenn sie eingeschaltet ist, wird ein Alarm oder ein Fehler im Gang sein
14	<b>Wartungs-LED</b>	wenn sie eingeschaltet ist, wird die Wartung des Kompressors erforderlich sein
15	<b>Grad Fahrenheit-LED</b>	wenn sie eingeschaltet ist, wird die Messeinheit der Temperatur das Grad Celsius sein
16	<b>Grad Celsius-LED</b>	wenn sie eingeschaltet ist, wird die Messeinheit der Temperatur das Grad Celsius sein

### 13. Manuelle Einschaltung/Ausschaltung des Gerätes

Die Taste ON/STAND-BY für 2 s gedrückt halten: die on-/Stand-by-LED wird sich einschalten/ ausschalten.

### 13.1 Einstellung des Betriebssollwertes

- sicherstellen, dass die Tastatur nicht gesperrt und keinerlei Prozedur im Gange ist
- die Taste SET drücken und loslassen: die Kompressor-LED wird aufblenden
- die Taste UP oder die Taste DOWN innerhalb von 15 s drücken;
- die Taste SET drücken und loslassen oder für 15 s nicht operieren: die Kompressor-LED wird sich ausschalten, hiernach wird das Gerät die Prozedur verlassen.

Um die Prozedur vorzeitig zu verlassen: für 15 s nicht operieren (eventuelle Änderungen werden gespeichert werden).

### 13.2 Manuelle Aktivierung des Abtauens

Um die manuelle Entfrostdung einzuleiten drückt man für 4 Sekunden den Knopf ABTAUEN.

### 13.3 Sperre/Freigabe der Tastatur

Um die Tastatur zu sperren:

- sicherstellen, dass keinerlei Prozedur im Gange ist
- die Taste DOWN und die Taste ON/STAND-BY für 1 s gedrückt halten: das Display wird für 1 s "Loc" anzeigen

Um die Tastatur freizugeben:

- die Taste DOWN und die Taste ON/STAND-BY für 1 s gedrückt halten: das Display wird für 1 s "UnL" anzeigen.

### 13.4 Abschaltung des Summens (Falls vorhanden)

Eine Taste drücken (das erstmalige Drücken der Taste veranlasst nicht die verbundene Wirkung).

## FEHLER

CODE	DEFEKT	PROBLEMBEHANDLUNG
Pr1	Fehler Zellfühler	<ul style="list-style-type: none"><li>• prüfen der Integrität des Fühlers</li><li>• prüfen der Temperatur der Zelle</li></ul>
Pr2	Fehler Verdampferfühler	<ul style="list-style-type: none"><li>• prüfen der Integrität des Fühlers</li><li>• prüfen der Temperatur der Zelle</li></ul>

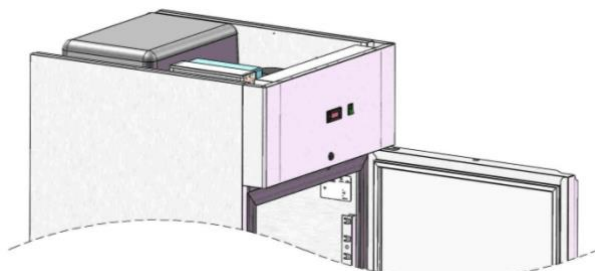
**Wenn die Ursache, die den Alarm veranlasst hat, nicht mehr vorhanden ist, stellt das Gerät den normalen Betrieb**

## ALARME

CODE		PROBLEMBEHANDLUNG
Id	Alarm Mikroporteingang (nur für Tief-/Kühlschränke)	Tür schliessen
dFd	Alarm Abtauen für maximale Dauer beendet	Servicestelle kontaktieren

**Wenn die Ursache, die den Alarm veranlasst hat, nicht mehr vorhanden ist, stellt das Gerät den normalen Betrieb, mit Ausnahme des dFd-Alarms, für den ein Tastendruck erforderlich ist**

TARGHETTA CE / CE PLATE / PLAQUE CE / CE ETIKETT

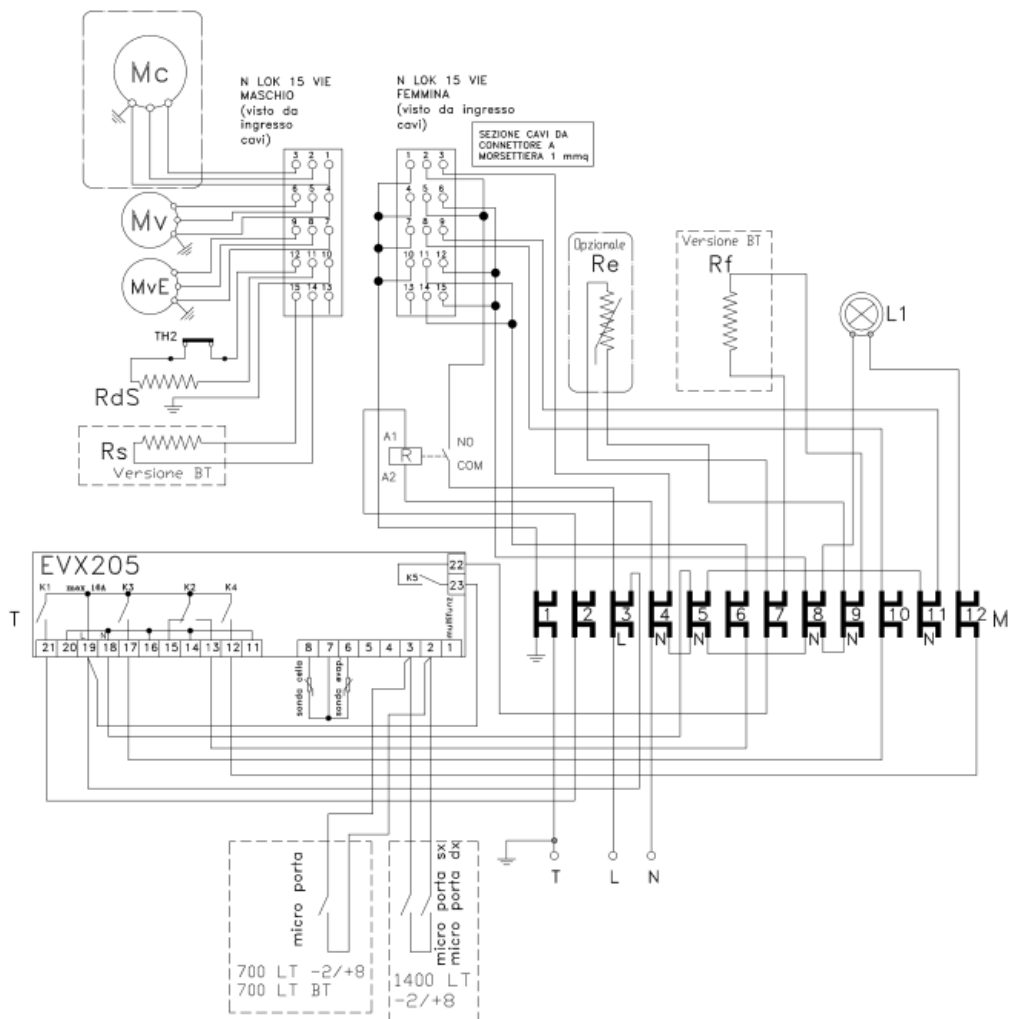


						10/08/2016	Nr. 00000000
1	MOD. ARTICOLO						
2	V 230	W 1270			Hz 50		
3	W	110			A 4,57		
4	W	400			w  15		
5	Gas (1)	R404A	Kg (1) 1,000			Cl. 4	
6	Gas (1)	CO <sub>2</sub>	Kg (2)			MADE IN ITALY	

Nr.	Italiano	English	Français	Deutsch
1	Modello	Model	Modèle	Modell
2	Tensione	Voltage	Voltage	Voltage
3	Potenza res. evaporazione	Evaporation power	Résistance évaporation	Macht der Verdunstung
4	Potenza res. sbrinamento	Defrost power	Dégivrage	Leistung Abtauen
5	Tipo e quantità di gas refrigerante	Type and quantity of refrigerant gas	Type et la quantité de gaz réfrigérant	Art und Menge des Kältemittelgases
6	Miscela di schiumatura	Mixture of insulating	Mixture de isolant	Mischung aus Isolations
7	Potenza totale assorbita	Total power	Puissance totale	Aufnahme
8	Data di fabbricazione	Date of Manufacture	Date de fabrication	Herstellungsdatum
9	N° matricola	Serial number	Numéro de série	Ordnungsnummer
10	Frequenza	Frequency	Fréquence	Frequenz
11	Assorbimento totale di corrente	Electric current	Ampérage	Elektrizität
12	Potenza illuminazione	Lighting power	Puissance d'éclairage	Leistungs-Beleuchtung
13	Classe climatica	Category	Catégorie	Kategorie

SCHEMI ELETTRICI / WIRING SCHEME / SCHEMA ELECTRIQUE / ELEKTRISCHER SCHALTPLAN

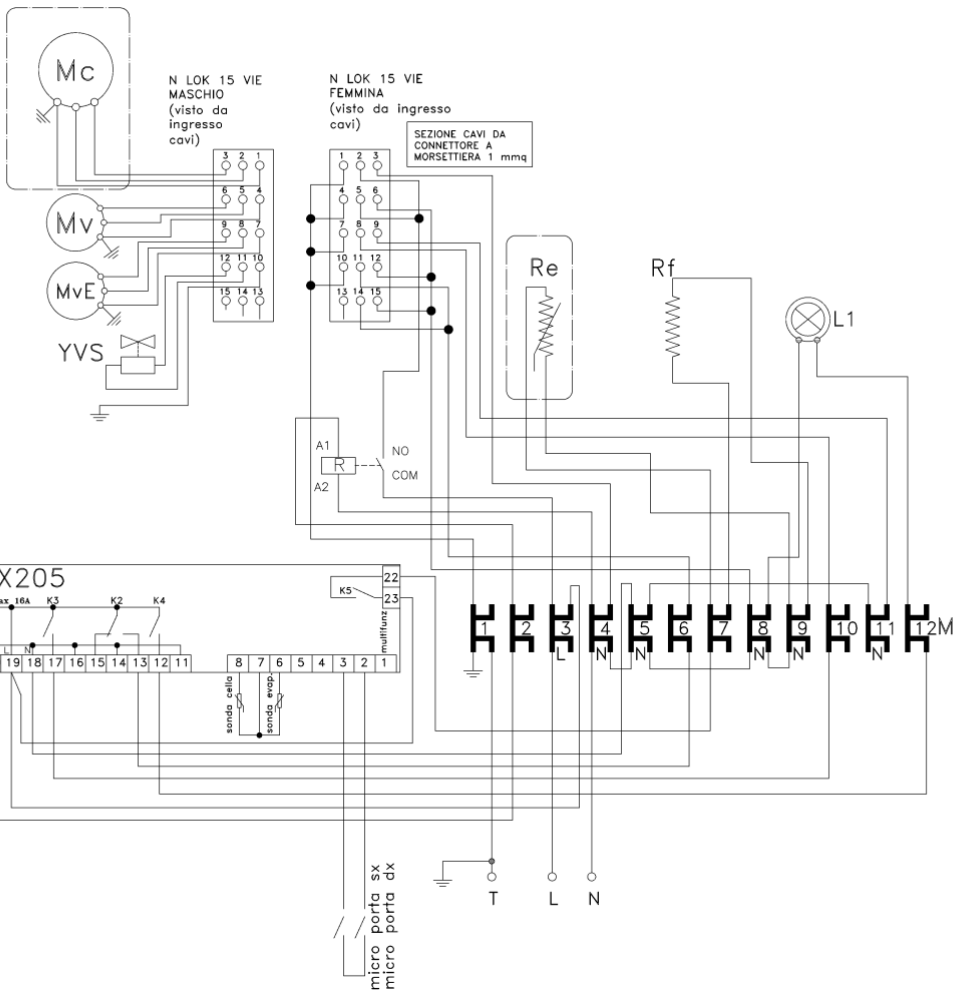
700Lt -2°/+8°C / -18°/-20°C , 1400Lt -2°/+8°C



T	CENTRALINA ELETTRONICA EVX205 230V 50Hz	Rs	RESISTENZA DI SCARICO
Mc	COMPRESSORE	Re	RESISTENZA EVAPORAZIONE ACQUA
Mv	VENTILATORE CONDENSATORE	RdS	RESISTENZA DI SBRINAMENTO
MvE	VENTILATORE EVAPORATORE	Msw Msw2	MICROINTERRUTTORE
M	MORSETTIERA	Rs	RESISTENZA DI SCARICO
R	RELE' 1 CONTATTO	Rf	RISCALDATORE CORNICE PORTA
L1 L2	LAMPADA ILLUMINAZIONE INTERNA	TH2	TERMOSTATO 35°C
T	ELECTRONIC CONTROL UNIT EVX205 230V 50Hz	Rs	DISCHARGE RESISTANCE
Mc	COMPRESSOR	Re	EVAPORATION RESISTOR
Mv	CONDENSER FAN	RdS	DEFROSTING RESISTOR
MvE	EVAPORATOR FAN	Msw Msw2	MICRO-SWITCH
M	FUSE TERMINAL BOARD	Rs	DISCHARGE RESISTANCE
R	POWER CONTACTOR	Rf	DOOR FRAME HEATER
L1 L2	INSIDE LIGHTING LAMPE	TH2	THERMOSTAT 35°C
T	CENTRALE ELECTRONIQUE EVX205 230V 50Hz	Rs	RESISTANCE DE DECHARGEMENT
Mc	COMPRESSEUR	Re	RESISTANCE A' L'EAU D'EVAPORATION
Mv	VENTILATEUR CONDENSEUR	RdS	RESISTANCE DE DEVIRAGE
MvE	VENTILATEUR EVAPORATEUR	Msw Msw2	MICRO-SWITCH
M	TERMINAL	Rs	RESISTANCE DE DECHARGEMENT
R	RELAIS 1 CONTACT	Rf	RECHAUFFER CADRE PORTE
L1 L2	ECLAIRAGE INTERIEURE	TH2	THERMOSTAT 35°C
T	DIGIT-THERMOSTAT EVX205 230V 50Hz	Rs	ENTLADUNGSWIDERSTAND
Mc	KOMPRESSOR	Re	WASSERVERDUNSTUNGSHEIZUNG
Mv	VENTILATOR FUR KONDENSATOR	RdS	ABTAUHEIZUNG
MvE	VENTILATOR FUR KONDENSATOR VERDAMPFUNG	Msw Msw2	MICRO-SWITCH
M	TERMINAL	Rs	ENTLADUNGSWIDERSTAND
R	RELAISKONTAKT	Rf	TURRAHMENHEIZUNG
L1 L2	INNENBELEUCHTHUNG	TH2	THERMOSTAT 35°C

CAVI INTERNO QUADRO ELETTRICO SINGOLO  
ISOLAMENTO, FUORI QUADRO A DOPPIO  
ISOLAMENTO

SEZ. CAVI 1,5 mmq



T	CENTRALINA ELETTRONICA EVX205 230V 50Hz	Rs	RESISTENZA DI SCARICO
Mc	COMPRESSORE	Re	RESISTENZA EVAPORAZIONE ACQUA
Mv	VENTILATORE CONDENSATORE	YVS	ELETTRORVALVOLA SBRINAMENTO
MvE	VENTILATORE EVAPORATORE	Msw Msw2	MICROINTERRUTTORE
M	MORSETTIERA	Rs	RESISTENZA DI SCARICO
R	RELE' 1 CONTATTO	Rf	RISCALDATORE CORNICE PORTA
L1 L2	LAMPADA ILLUMINAZIONE INTERNA	TH2	TERMOSTATO 35°C
T	ELECTRONIC CONTROL UNIT EVX205 230V 50Hz	Rs	DISHARGE RESISTANCE
Mc	COMPRESSOR	Re	EVAPORATION RESISTOR
Mv	CONDENSER FAN	YVS	DEFROSTING VALVE
MvE	EVAPORATOR FAN	Msw Msw2	MICRO-SWITCH
M	FUSE TERMINAL BOARD	Rs	DISHARGE RESISTANCE
R	POWER CONTACTOR	Rf	DOOR FRAME HEATER
L1 L2	INSIDE LIGHTING LAMPE	TH2	THERMOSTAT 35°C
T	CENTRALE ELECTRONIQUE EVX205 230V 50Hz	Rs	RESISTANCE DE DECHARGEMENT
Mc	COMPRESSEUR	Re	RESISTANCE A' L'EAU D'EVAPORATION
Mv	VENTILATEUR CONDENSEUR	YVS	ELECTROVANNES DEVIRAGE
MvE	VENTILATEUR EVAPORATEUR	Msw Msw2	MICRO-SWITCH
M	TERMINAL	Rs	RESISTANCE DE DECHARGEMENT
R	RELAIS 1 CONTACT	Rf	RECHAUFFER CADRE PORTE
L1 L2	ECLAIRAGE INTERIEURE	TH2	THERMOSTAT 35°C
T	DIGIT-THERMOSTAT EVX205 230V 50Hz	Rs	ENTLADUNGSWIDERSTAND
Mc	KOMPRESSOR	Re	WASSERVERDUNSTUNGSHEIZUNG
Mv	VENTILATOR FUR KONDENSATOR	YVS	Entfroster Magnetventil
MvE	VENTILATOR FUR KONDENSATOR VERDAMPFUNG	Msw Msw2	MICRO-SWITCH
M	TERMINAL	Rs	ENTLADUNGSWIDERSTAND
R	RELAISKONTAKT	Rf	TURRAHMENHEIZUNG
L1 L2	INNENBELEUCHTHUNG	TH2	THERMOSTAT 35°C

CAVI INTERNO QUADRO ELETTRICO SINGOLO  
ISOLAMENTO, FUORI QUADRO A DOPPIO  
ISOLAMENTO

SEZ. CAVI 1,5 mmq



## Oasis 1400

## Oasis 700



	OASIS 700 Lt	OASIS 1400 Lt
CAPACITÀ INTERNA INSIDE CAPACITY CAPACITÉ INTERIEURE INNEN - KAPAZITÄT	<b>680</b>	<b>1365</b>

Handwriting practice lines consisting of 18 horizontal dashed lines.

A series of horizontal dashed lines for writing, followed by a solid horizontal line at the bottom of the page.

---

**Studio-54 S.r.l.**

via Gian Lorenzo Bernini 147, Z.I. Paviola 3

35010 S. Giorgio in Bosco (Pd) Italy

T. +39 049 9450466 F. +39 049 9451044

[www.studio-54.it](http://www.studio-54.it) [info@studio-54.it](mailto:info@studio-54.it)

**STUDIO<sup>®</sup>54**  
**EXPERTISE IN REFRIGERATION**