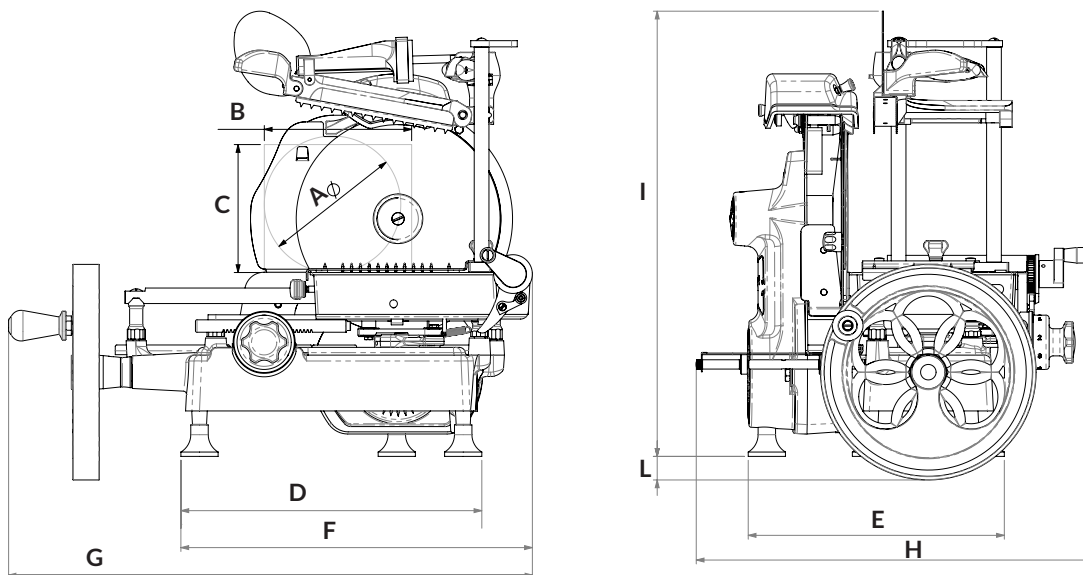


CARATTERISTICHE TECNICHE | DATA SHEET  
 DONNÉES TECHNIQUES | TECHNISCHE DATEN

VOLANO B2



SPECIFICHE | SPECIFICATIONS  
 SPÉCIFICATIONS | TECHNISCHE MERKMALE

∅ Lama   ∅ Blade   ∅ Lame   ∅ Messer	265 mm
Spessore taglio   Cut thickness Epaissier de coupe   Schnittbreite	0 - 1,35 mm
Capacità di taglio circolare   Capacity (circle) Capacité (cercle)   Leistung (Kreis)	176 mm
Capacità di taglio rettangolare   Capacity (rectangle) Capacité (rectangle)   Leistung (Rechteck)	190x165 mm
Peso netto   Net weight   Poids net   Nettogewicht	33 kg
<b>OPZIONI   OPTIONS   OPTIONEN</b>	
Piedistallo   Stand   Socle   Sockel	58x58x78h - 45 kg

DIMENSIONI  
 DIMENSIONS | MASSE

A	176 mm
B	190 mm
C	165 mm
D	395 mm
E	330 mm
F	460 mm
G	675 mm
H	530 mm
I	570 mm
L	33 mm

DIMENSIONE IMBALLO | PACKAGING DIMENSIONS | DIM. EMBALLAGE | VERPACK ABMESSUNGEN

Modello   Type Modèle   Modell	Lunghezza   Length Longueur   Länge	Profondità   Depth Profondeur   Tiefe	Altezza   Height Hauteur   Höhe	Peso   Weight Poids   Gewicht
B2	86 cm	79 cm	66 cm	50 kg
Piedistallo   Stand Socle   Sockel	70 cm	73 cm	100 cm	76 kg

Nota: A seguito della continua ricerca per migliorare sempre i nostri prodotti, le specifiche tecniche sono soggette a possibili variazioni  
 Note: As we actually strive to improve our products, specifications are necessarily subject to change without notice  
 Remarque: En raison de la recherche continue pour améliorer nos produits, les spécifications techniques sont sujettes à des possibles variations  
 Anmerkung: Aufgrund der ständigen Forschung für die Verbesserung unserer Produkte, die Produktionsvorgabe können Änderungen zeigen